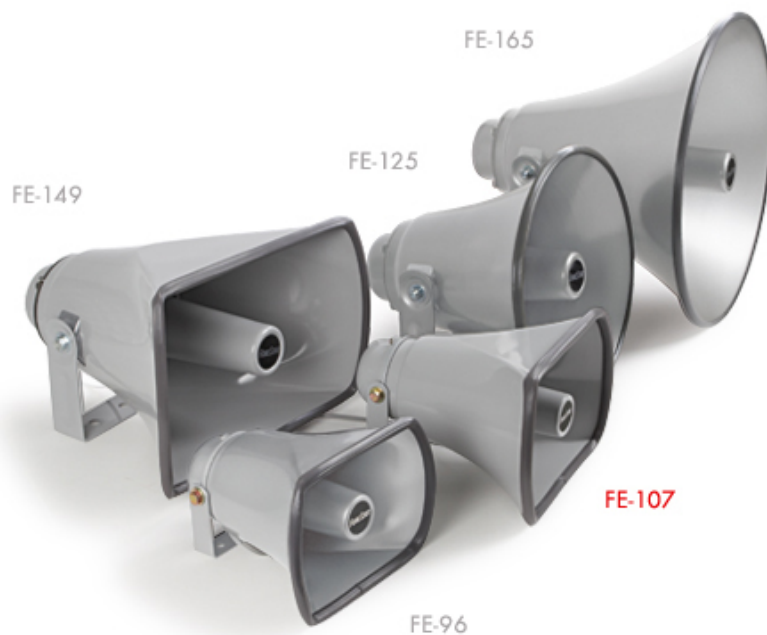


FE-107



Altavoces exponenciales con difusor exponencial, contruidos en aluminio. Construcción robusta en aluminio ligero y resistente. Adecuados para instalaciones de megafonía interior y exterior.

POTENCIA	30 W máximo
RESPUESTA	250-7.500 Hz
IMPEDANCIA	8 Ohm
SENSIBILIDAD	104 dB a 1 W/1 m
ÁNGULO COBERTURA	135° H x 95° V
MATERIAL	Aluminio
COLOR	Gris (RAL 7004)
MEDIDAS	23'5 x 17'5 x 25 cm fondo
PESO	1 kg

© 2017 Copyright by FONESTAR SISTEMAS, S.A.